



КОМПЛЕКСНЫЕ РЕШЕНИЯ ИЗ ПЛАСТИКА

ЛЕНТОЧНЫЕ СКРЕБКИ

ЛЕНТОЧНЫЕ СКРЕБКИ ИЗ
ВЫСОКОТЕХНОЛОГИЧНОГО
ПЛАСТИКА

... КОГДА ВСЕ ИДЕТ ГЛАДКО.

PROBIG®

СОЧЕТАНИЕ НАИЛУЧШИХ КОМПОНЕНТОВ: ВСЕ ГОВОРIT В ПОЛЬЗУ PROBIG®

Для каждого клиента PROBIG® разрабатывает высокоэффективное комплексное решение, в точности соответствующее его индивидуальным требованиям. Мы гарантируем Вам возможность гибкой реализации самых различных исполнений из разнообразнейших материалов в зависимости от области применения. Компания PROBIG® предлагает широчайший в мире ассортимент цепей, зубчатых колес и аксессуаров из самых разных сортов высокотехнологичного пластика. Благодаря этому мы также можем, помимо прочего, переоснастить уже имеющуюся установку по выгодной цене.

ЧИСТЫЙ ВЫИГРЫШ С PROBIG®:

- Продукция сертифицирована по ISO и проверена на соответствие стандартам ATEX и TÜV
- Энергоэффективность
- Простота в обслуживании
- Наши материалы в 2-10 раз более стойкие, чем металл
- Коррозионная устойчивость
- Низкий уровень шума
- Короткий срок окупаемости
- Длительный срок службы и эксплуатационная надежность



ЦЕПИ

В ассортимент PROBIG® входят пластиковые цепи для бассейнов всех размеров (до 140 x 14 м), в том числе для выполнения нестандартных задач по транспортировке. Цепные системы PROBIG® можно использовать для простого переоснащения имеющихся установок.



ЦЕПНЫЕ КОЛЕСА

Высококачественный пластик и щадящий шаг обеспечивают оптимальную прочность цепей и цепных колес. По желанию клиента изготавливаются индивидуальные цепные колеса до макс. 4000 мм.



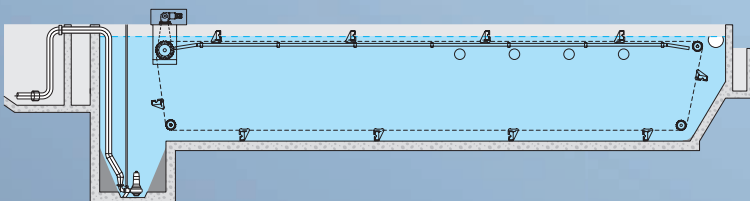
БАЛКИ

В ассортименте имеются балки из стеклопластика для бассейнов шириной до макс. 14 м. Пластиковые аксессуары для скребковых установок – полосы скольжения, подшипники, скользящие башмаки и пр. – также гарантируют максимальную безопасность эксплуатации и долговечность.

ТИПЫ ЛЕНТОЧНЫХ СКРЕБКОВ

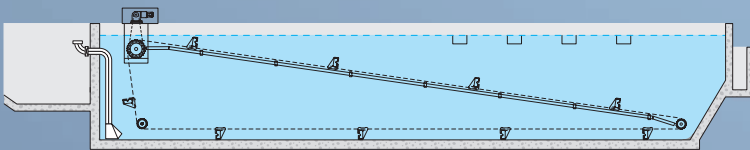
4-вальные скребки

для удаления донного и плавающего ила



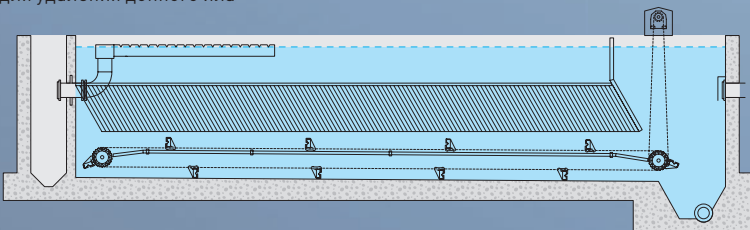
3-вальные скребки

для удаления донного ила



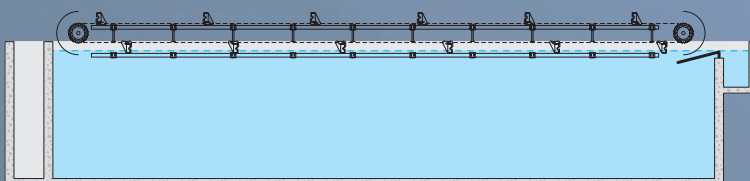
2-вальные скребки

для удаления донного ила



2-вальные скребки

для удаления плавающего ила



1



СЪЕМНЫЙ ЛОТОК

3

9



НАПРАВЛЯЮЩАЯ ОБРАТНОГО ХОДА БАЛКИ ИЗ СП СО СКОльзяЩИМ БАШМАКОМ

5



РАЗЪЕМНЫЙ ОПОРНЫЙ КРОНШТЕЙН



2

ПОВОРОТНЫЙ ШТУММЕЛЬ



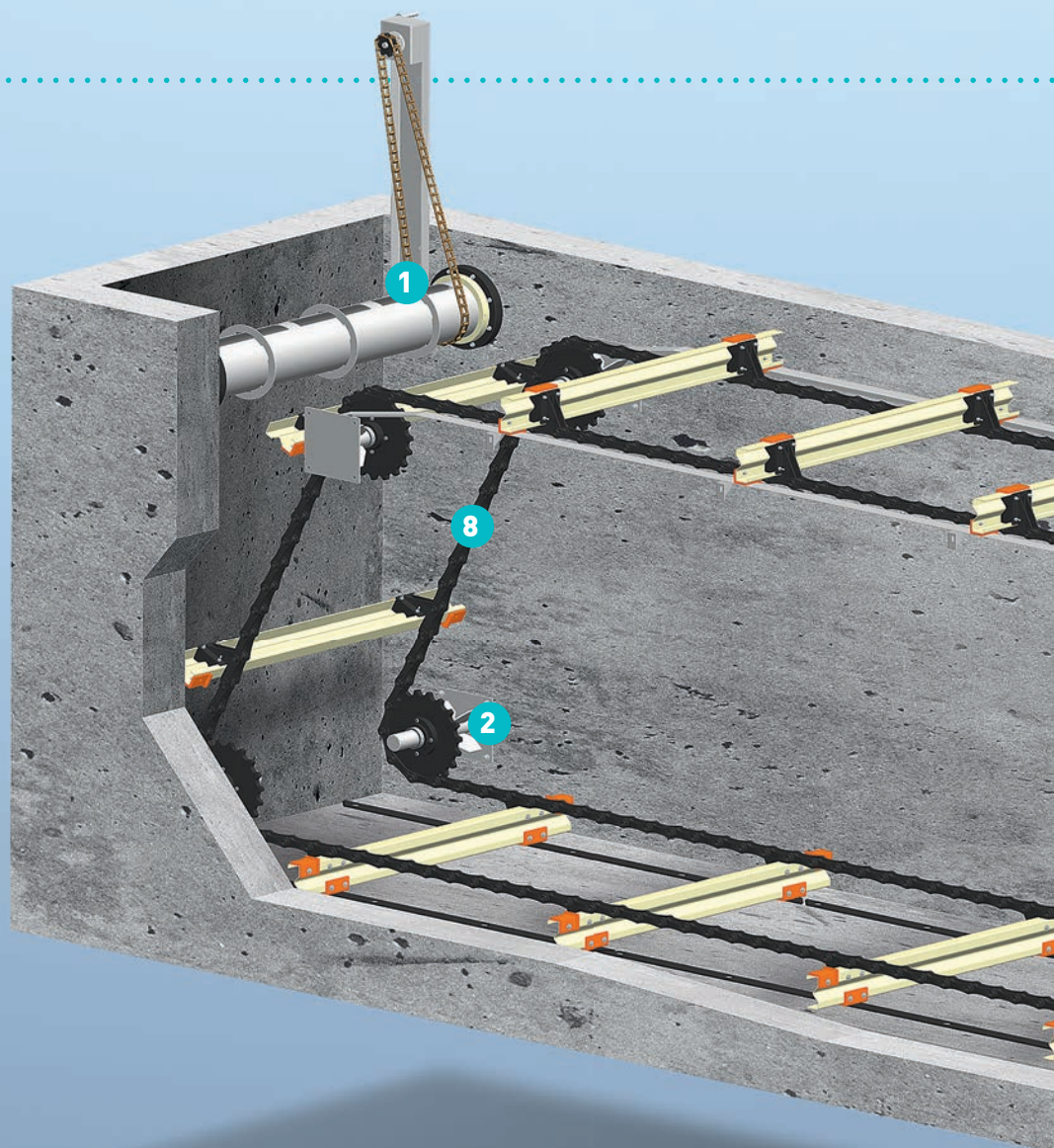
4

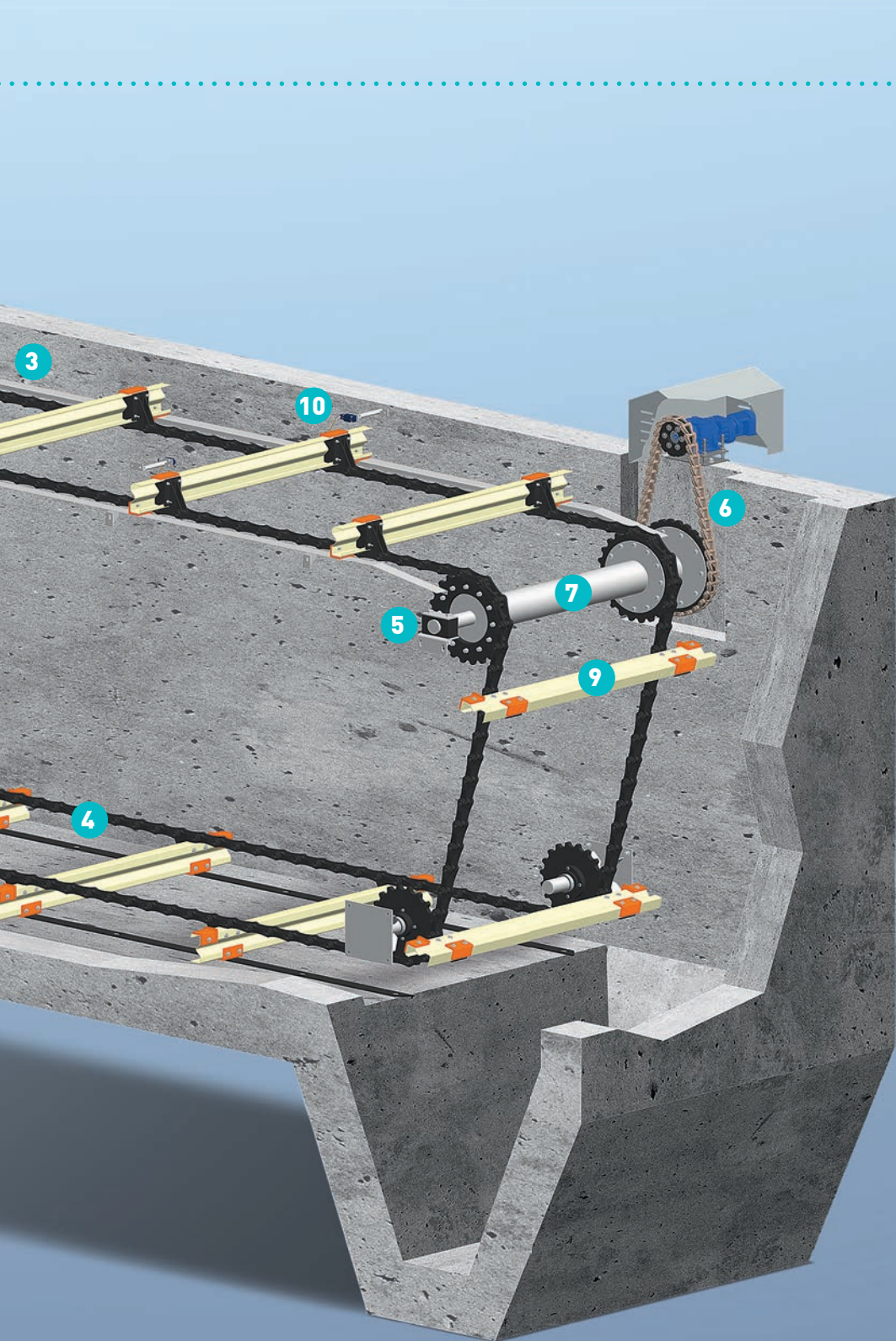
ПОЛОСЫ СКОЛЬЖЕНИЯ



6

ПРИВОДНОЙ АГРЕГАТ





7



ОСНОВНОЙ ВАЛ, НЕРЖ.
СТАЛЬ/СП

8



ПЛАСТИКОВАЯ ЦЕПЬ

10



КОНТРОЛЬ РАВНОМЕРНОГО
ХОДА

ИННОВАЦИОННАЯ ТЕХНОЛОГИЯ БУДУЩЕГО

ЦЕПИ	ОБОЗНАЧЕНИЕ	МАТЕРИАЛ	МАТЕРИАЛ БОЛТОВ	ШАГ	ПРЕДЕЛЬНАЯ НАГРУЗКА
Подающая цепь	HS730	непрерывное стекловолокно	СП, непрерывное литье, с кевраловым армированием	152,4 мм	100 кН
	NCS720S	ПОМ, незаполненный	нейлон	152,4 мм	34 кН
Приводная цепь	NH78	ПОМ	1.4301	66,3 мм	18 кН
	NB78	нержавеющая сталь 1.4000	1.4000	66,3 мм	106 кН
Подающая/приводная цепь	50	ПОМ/ПП	ПОМ/ПП	50,0 мм	3 кН/1,5 кН

В ассортименте имеются стандартные цепи с шагом 12,7 мм, 19,6 мм и 63 мм для поставок со склада. По запросу также возможна поставка специальных цепей от 1000 м, а также специальных материалов, например, для применения в условиях воздействия температур до 220 °С.

ЦЕПНЫЕ КОЛЕСА	ОБОЗНАЧЕНИЕ	МАТЕРИАЛ	ШАГ	НАЧАЛЬНАЯ ОКРУЖНОСТЬ, Ø
HS730	12 зубцов/RL110017			588,8 мм
	15 зубцов/RLL540-3	Robalon-S	152,4 мм	733,0 мм
NCS720S	19 зубцов/RLN134-3	Robalon-S	152,4 мм	468,9 мм
	23 зубца/RLN647	Robalon-S	152,4 мм	564,9 мм
NH78/NB78	11 зубцов/RLJ691-3	Robalon-S	66,3 мм	235,3 мм
	28 зубцов/RLL717-3	Robalon-S	66,3 мм	592,2 мм
50	7 зубцов/RLP686	Robalon-S	50,0 мм	115,6 мм
	16 зубцов/RL0019	Robalon-S	50,0 мм	254,2 мм

По запросу поставляются изделия специальных размеров до 4000 мм в диаметре и из других материалов

БАЛКИ	ОБОЗНАЧЕНИЕ	МАТЕРИАЛ	РАЗМЕР	ШИРИНА БАССЕЙНА
	Ultra HochLast SL	СП, полиэстер/винилэстер	195 x 112 x 3,5 мм	от 10 до 14 м
	HochLast	СП, полиэстер/винилэстер	191 x 80 x 4 мм	от 6 до 10 м
	Pro 9	СП, полиэстер/винилэстер	182,2 x 77,2 x 3,5 мм	до 6 м

По запросу поставляются различные специальные профили

ПРИНАДЛЕЖНОСТИ	ОБОЗНАЧЕНИЕ	МАТЕРИАЛ
	Внутренние блоки	полипропилен
	Скользкий башмак	Сверхвысокомолекулярный ПЭ/ПУ (UHMW-PE/PU)
	Полосы скольжения	Robalon S
	Опорные кронштейны	Robalon S/Robalon Z
	Установочные кольца	ПОМ/1.4301/1.4571

НЕСУЩИЕ ЧАСТИ	ОБОЗНАЧЕНИЕ	МАТЕРИАЛ
	Основной вал	1.4301/1.4571/дуплексная сталь/супердуплексная сталь/СП
	Поворотный шtumмель	1.4301/1.4571/дуплексная сталь/супердуплексная сталь/СП
	Направляющие обратного хода	1.4301/1.4571/дуплексная сталь/супердуплексная сталь/СП

По запросу предлагаются специальные материалы

МЕХАНИЗМ ДЛЯ ВЫГРУЗКИ ПЛАВАЮЩЕГО ИЛА	ОБОЗНАЧЕНИЕ	МАТЕРИАЛ
	Съемный лоток	1.4301/1.4571/дуплексная сталь/супердуплексная сталь/СП
	Лопастной механизм	1.4301/1.4571/дуплексная сталь/супердуплексная сталь/СП
	Шнеки	1.4301/1.4571/дуплексная сталь/супердуплексная сталь/СП

В зависимости от индивидуальных потребностей каждого клиента разрабатываются самые разнообразные решения

ЭЛЕКТРИЧЕСКИЕ КОМПОНЕНТЫ	ОБОЗНАЧЕНИЕ	
	Azionamenti	0,06 - 0,37 kW
	Приводы	от 0,06 до 0,37 кВт
	Контроль равномерного хода	механический/индуктивный

Выбор электрических компонентов напрямую зависит от индивидуальных требований клиентов (возможна поставка компонентов различных производителей)



КОМПЛЕКСНЫЕ СКРЕБКОВЫЕ СИСТЕМЫ ИЗ ПЛАСТИКА

Лучший выбор для особых областей применения: PROBIG® предлагает непревзойденное комплексное решение от одного производителя. Наши системы идеально подходят для применения в агрессивных средах, например, в нефтеперерабатывающей и нефтехимической отраслях, в области опреснения морской воды и др. Благодаря использованию высококачественного пластика решения PROBIG® отличаются чрезвычайной устойчивостью к воздействию химикатов.



КРЫШКИ ИЗ СТЕКЛОПЛАСТИКА

Разнообразие в превосходной комбинации: PROBIG® предлагает на выбор высококачественные цилиндрические, а также куполообразные и др. крышки в сочетании со скребками из высокотехнологичных пластиков.



ШНЕКИ ДЛЯ ВЫГРУЗКИ ИЛА

Просто эффективно: достигайте оптимальных результатов при помощи шнеков! PROBIG® также предлагает решения для применения в условиях значительных изменений уровня воды. Используйте все преимущества наших в высшей степени гибких и индивидуальных решений, в точности соответствующих потребностям каждого клиента.



ПЛАСТИНЧАТЫЕ СЕПАРАТОРЫ

Комплекты пластин PROBIG® из ПВХ/ПП/ПЭ обеспечивают максимальную площадь очистки. Помимо этого, наши решения на основе комплектов пластин повышают эффективность воздушного пылеуловителя. Для удаления иловых отложений используется пластиковый цепной скребок PROBIG®.

МЕЖДУНАРОДНЫЙ УСПЕХ И ДЕЯТЕЛЬНОСТЬ ПО ВСЕМУ МИРУ.

www.probig-polska.pl.

КЛИЕНТЫ В ПРОМЫШЛЕННОЙ СФЕРЕ

- Agrana
- BASF
- Bayer
- Borealis
- BP
- Brau-Union
- Conoco
- Daimler
- DSM
- Esso
- Evonik
- Gazprom
- Henkel
- InfraServ
- MOL
- Nissan
- OMV
- Petrobras
- SCA
- Swarovski
- Total
- Wacker-Chemie
- и многие другие

КЛИЕНТЫ В СФЕРЕ КОММУНАЛЬНОГО ХОЗЯЙСТВА

- Астана
- Бендер-Аббас
- Челябинск
- Гаага
- Гвадалахара
- Гютерсло
- Любляна
- Подгорица
- Роттердам
- Зальцбург
- Сан-Ремо
- Сан-Сальвадор
- Сантьяго-де-Чили
- Сан-Паулу
- Сингапур
- Скопье
- и многие другие



PGJ PROBIG-POLSKA[®] & IMG KAZPROEKO

www.probig-polska.pl

img.kazproeko@mail.ru

j.gross@probig-polska.pl

office@probig-polska.pl

 qualityaustria

SYSTEM CERTIFIED

ISO 9001:2008 No.06341/0-1
ISO 14001:2004 No.01214/0-1
BS OHSAS 18001:2007 No.00405/0-1

PROBIG[®]

... КОГДА ВСЕ ИДЕТ ГЛАДКО.