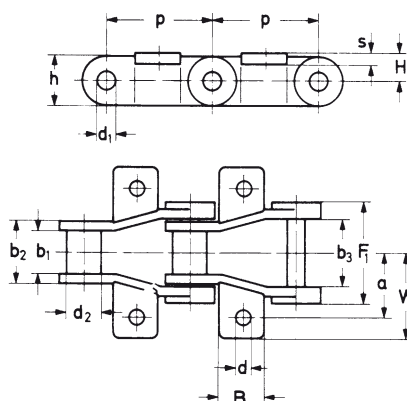
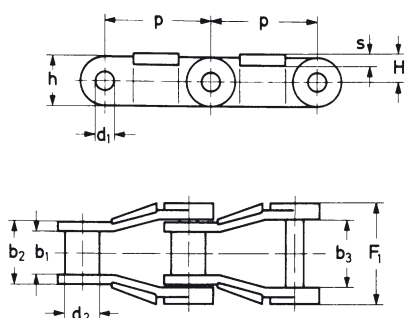


PROBIG Kunststoff Bolzenketten

PROBIG Plastic Pin and Cotter Chains

PROBIG 63

PROBIG 63 L



Bruchlast: 15.000 N – Betriebslast: 5.000 N

Breaking load: 15.000 N – Working load: 5.000 N

Probig Nr. Probig Ref.	Material	p mm	b ₁ mm	b ₂ mm	b ₃ mm	d ₁ mm	d ₂ mm	h mm	F ₁ mm	H mm	s mm	B mm	W mm	d mm	Gewicht/kg/m Weight/kg/m
63	Polyazetal*	63	26	40	41	10	20	27	66	14,2	6	-	-	-	1,20
63 L	Polyazetal*	63	26	40	41	10	20	27	66	14,2	6	31	58,5	6	1,50

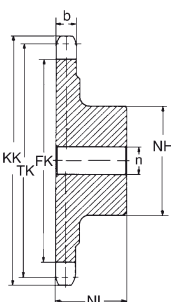
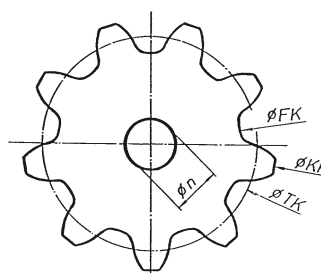
Ⓓ

PROBIG Kunststoff Bolzenketten werden speziell eingesetzt in: Feuchter und chemisch aggressiver Umgebung, wie z. B. Lebensmittelindustrie, Brauereien, Molkereien, Getränkeindustrie, Papierindustrie, in Kläranlagen als Rechen und Schwimmschlammräumer, Galvanotechnik, für Antriebe, verschiedene Transport- und Förderanlagen, etc.

Material

Werkstoff Kette: Polyazetal, grau
Werkstoff Bolzen: 1.4301

* andere Materialien auf Anfrage lieferbar (ab ca. 1.000 m)



KETTENRÄDER

Verschiedene Größen und fix-fertig bearbeitete Kettenräder, sind jederzeit auf Anfrage lieferbar.

SPROCKETS

Different types of sprockets can be supplied on customer specification.

Lagernde Kettenräder

Sprockets on stock

Probig Nr. Probig Ref.	Material	Zähne No. of teeth	TK mm	KK mm	FK mm	b mm	n mm	NL mm	NH mm	Gewicht/kg Weight/kg
RLN785	PE*	6	126	136	106	23	30	55	80	0,25
RLF747	PE*	10	203,9	213,9	183,9	25	40	65	100	0,50
RLN786	PE*	16	322,9	332,9	302,9	23	50	75	120	0,90

Ⓒ

PROBIG plastic pin and cotter chains are specially used in: Wet and high chemical aggressive conditions, such as food-industry, breweries, dairies, bottling plants for fruit juices, paper-industry, in sewage treatment plants as bar screen and flotation, galvanic-industry, for drive-units, different transport- and conveyor-systems, etc.

Material

Chain: Acetal, grey
Pin: 1.4301

* other materials can be supplied on customer specification (minimum quantity 1.000 m)