

Förderketten aus Kunststoff

Non-metallic Conveyor Chains

NCS720S



HS730



NCS720S

Probig Nr.	Material	Material der Bolzen	Teilung (mm)	Bruchlast (kN)	Zul. Verbiegung Mitnehmergeglied (°)
Probig Ref.	Material links	Material pins	Pitch (mm)	Breaking load (KN)	Allow. defl. of Attachment link (°)
NCS720S	Acetalharz Acetal resin	Nylon	152,4	ca. 36 approx. 36	mind. 17 bis 35 at least 17 to 35

HS730

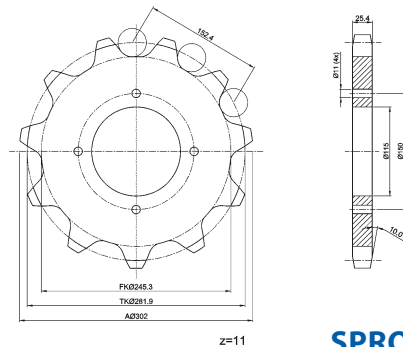
Probig Nr.	Material	Material der Bolzen	Teilung (mm)	Bruchlast (kN)	Zul. Verbiegung Mitnehmergeglied (°)
Probig Ref.	Material links	Material pins	Pitch (mm)	Breaking load (KN)	Allow. defl. of Attachment link (°)
HS730	Kont. Gew. Glasfaser Spiral wound. fiberglass composite	GFK-Strangguss Pulltrudedfiberglas /w Kevlar roller	152,4	ca. 100 approx. 100	mind. 17 bis 35 at least 17 to 35

Ⓓ

Förderketten aus Kunststoff zur kontinuierlichen Räumung von Boden- und Schwimmschlamm in industriellen und kommunalen Kläranlagen

Ⓔ

Non-metallic conveyor chains for continuous collection of settled solids and floating scum in industrial and municipal waste water treatment plants.



KETTENRÄDER

Verschiedene Größen und fix-fertig bearbeitete Kettenräder, sind jederzeit auf Anfrage lieferbar.

SPROCKETS

Different types of sprockets can be supplied on customer specification.

Lagernde Kettenräder

Sprockets on stock

Probig Nr.	Material	Zähne	TK	
Probig Ref.		No. of teeth	mm	
NCS720S17	PU/PE	17	422,0	Die Förderkettenräder sind versehen mit einem Zahnschonungsrand für längere Lebensdauer der Kette. Die Räder werden geliefert in verschiedenen Ausführungen: geteilt oder in Segmenten.
NCS720S19	PU/PE	19	469,4	
NCS720S23	PU/PE	23	564,2	
HS73017	PU/PE	17	422,0	Collector sprockets are fitted with a chain saver rim for longer chain life. Sprockets can be supplied in various versions: Split or segmented, bore sizes on request.
HS73024	PU/PE	23	588,8	