

Opatentowany system ślimakowy do usuwania kożucha ściekowego

Opatentowany ślimak do kożuchów ściekowych z pływającą ssawną instalacją zbiorczą do w pełni automatycznego usuwania kożucha ściekowego lub tłuszczów w osadnikach okrągłych i prostokątnych.



Dane techniczne

- Materiał: stal nierdzewna 304/316
- Rura ślimaka: DN 300
- pióra ślimaka: Ø 800 mm
- deflektor płaski-deska zanurzeniowa: wys. = 300 mm
- Pływająca ssawna instalacja zbiorcza: wersja okrągła
- Przewód ssawny ze stali nierdzewnej: DN80/DN65 z zasuwą pływającą
- Pompa: ABS lub podobna
- Rozwiązania lub wersje specjalne są dostępne na życzenie klienta

Zalety korzystania z urządzeń PROBIG®

Innowacyjna technika.

Neutralny pod względem wyporu ślimak transportowy składa się z jednego lub większej liczby elementów połączonych w sposób zapewniający odporność na skręcanie, których korpus służy również jako jaz zanurzeniowy. Przenosi on kożuch ściekowy za pomocą powierzchni śrubowych w procesie ciągłego wymuszonego tłoczenia do pływającej komory ssawnej.

Największa elastyczność przy inteligentnym zastosowaniu.

Niezależnie od poziomu wody komora ssawna pozostaje względem niej zawsze na tym samym poziomie. Regulowana za pomocą zasuw głębokość zanurzenia pozostaje stała po pierwszym ustawieniu.

Bezkompromisowa wydajność przy pełnej funkcjonalności.

Zamontowana za ślimakiem transportowym ścianką zanurzeniową uniemożliwia pozostawanie resztek w osadniku.

Ekonomiczny. Zgodny z normami.

W przypadku niewielkiego kożucha ściekowego i mniejszych średnic osadników wystarczy jedna komora ssawna ze ścianką zanurzeniową.

Prosty i uniwersalny.

Zawsze możliwa jest modernizacja istniejących instalacji w różnych wersjach.

PROBIG®

SYSTEMY ZGARNIAJĄCE Z TWORZYW

www.probig.com

Liderzy rynku ufają PROBIG®.



Międzynarodowy sukces – aktywność na całym świecie.

PRZEDSTAWICIEL
PGJ PROBIG POLSKA
64-915 Jastrowie ul. Jodłowa 14
office@probig-polska.pl
www.probig-polska.pl

PROBIG GmbH

Haid 57
4870 Vöcklamarkt
Austria

Tel.: +43 (0) 76 82/22 633-0
Faks: +43 (0) 76 82/22 633-20

office@probig.com
www.probig.com

PROBIG high tech products GmbH

Rupertusstraße 10
83395 Freilassing
Niemcy

Tel.: +49 (0) 86 54/77 979-0
Faks: +49 (0) 86 54/77 979-33

office@probig.com
www.probig.com



PRO SOLUTIONS FOR WATER TREATMENT

PROBIG®

SYSTEMY ZGARNIAJĄCE Z TWORZYW

PROBIG®
SYSTEM SSAWNY
USUWANIA KOŻUCHA
ŚCIEKOWEGO



SYSTEM SSAWNY USUWANIA KOŻUCHA ŚCIEKOWEGO

OPATENTOWANE ROZWIĄZANIE W ZAKRESIE
ZGARNIANIA KOŻUCHA ŚCIEKOWEGO



PRZEDSTAWICIEL
PGJ PROBIG POLSKA
64-915 Jastrowie ul. Jodłowa 14
office@probig-polska.pl
www.probig-polska.pl



PRO SOLUTIONS FOR WATER TREATMENT

System ssawny usuwania kożucha ściekowego PROBIG®

System ssawny usuwania kożucha ściekowego PROBIG® jest naszym opatentowanym rozwiązaniem w zakresie zgarniania kożucha ściekowego w instalacji oczyszczania ścieków.



Zgraniacz radialny z systemem odciągania kożucha ściekowego

System ssawny usuwania kożucha ściekowego można zamontować w osadnikach okrągłych i prostokątnych. Możliwa jest również modernizacja istniejących pomostów zgraniaczy oraz użycie w systemie połączeniu ze zgraniaczami wzdłużnymi. Rozwiązania specjalne lub wersje specjalne są przez nas wykonywane na życzenie klienta.

Zespół ssawny usuwania kożucha ściekowego – w połączeniu ze ślimakiem i umieszczoną za nim ścianką zanurzeniową – zapewnia optymalny rezultat oczyszczania, co zostało udowodnione w wielu zastosowaniach.

Zalety w skrócie

Duża skuteczność i minimalne nakłady

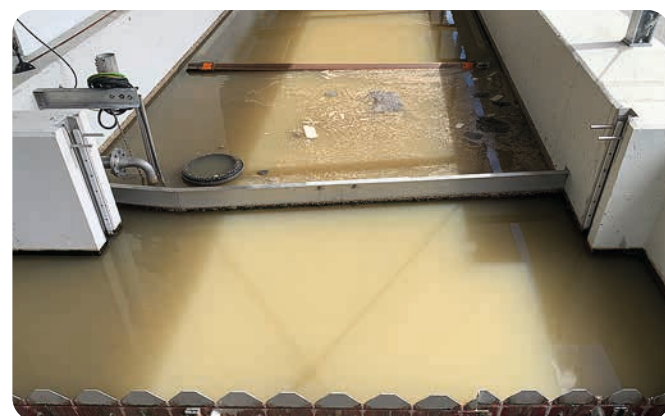
Dzięki nastawialnej głębokości zanurzenia pływaka w zatyczce odciągania pompowana jest tylko wymagana ilość wody i ścieków, co umożliwia osiągnięcie optymalnej wydajności przy minimalnym wykorzystaniu energii. Szczególną zaletą tego rozwiązania jest fakt że do mieszaniny wody i ścieków nie zostaje zassane powietrze. Wpływa to korzystnie na żywotność pompy. Ponadto w dużym stopniu eliminowane są deficyty w zakresie wysokości tłoczenia, obecności pęcherzyków w przewodzie ciśnieniowym i konserwacji.

Łatwość konserwacji

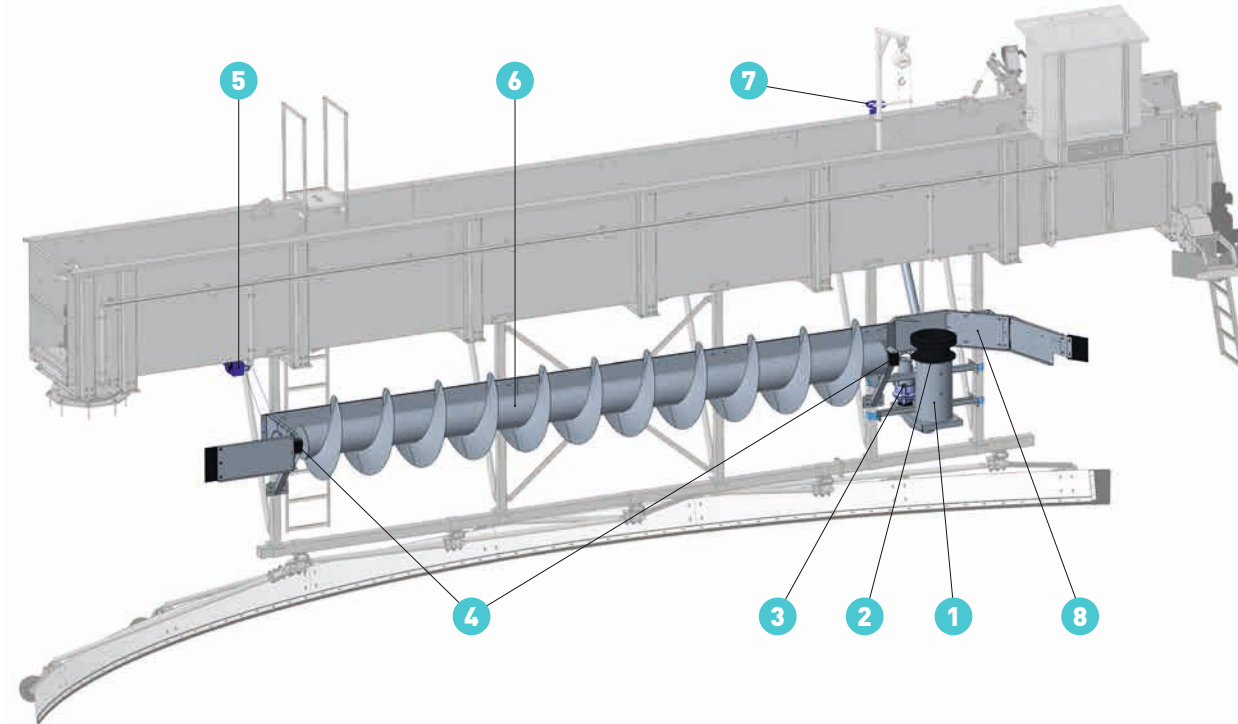
Pompa do kożucha ściekowego i pływak są zamontowane w wymowanej bez użycia narzędzi konstrukcji w sposób umożliwiający łatwą konserwację.

Dokładność

Żądany stosunek wody i ścieków można ustawić za pomocą pompy, opcjonalnie również zdalnie. Z jednej strony w ten sposób jest zapewniona możliwość pompowania medium, z drugiej strony uniemożliwione jest tłoczenie odciągniętych ścieków o zbyt dużym stężeniu lub zbyt dużym rozcieńczeniu.



Najważniejsze części ssawnego systemu odprowadzania kożucha ściekowego



- 1 Komora ssawna
- 2 Pływak
(wewnątrz zatyczki ssawnej): pływające urządzenie ssawne, które podczas pracy automatycznie zmienia pozycję wraz ze zmianą poziomu wody
- 3 Pompa do kożucha ściekowego
- 4 Zespół łożyskowy z łożyskami ślizgowymi z tworzywa sztucznego
- 5 Zespół napędowy wyposażony w bezobrotowy silnik przekładniowy, stację napędzającą i tańców napędowy z tworzywa sztucznego
- 6 Ślimak do kożuchów ściekowych ze stali nierdzewnej z rurą centralną DN 300 i piórami nachylonymi w kierunku transportowania, średnica zewnętrzna 800 mm
- 7 Zasuwa dławiąca
- 8 Deflektor płaski-deska zanurzeniowa

Możliwości uzupełnienia, opcjonalne wyposażenie i kolejne systemy odciągowe

Deflektor płaski-deska zanurzeniowa umożliwia optymalizację rezultatu oczyszczania. Można jeszcze lepiej chwycić kożuch ściekowy i uniemożliwić „przeptywanie”.

Użycie pompy z tłoczeniem wymuszonym zapewnia odprowadzenie stałej ilości ścieków, również przy dłuższych przewodach lub zmiennych warunkach hydraulicznych w przewodzie ciśnieniowym (np. „narost”).

Poprzez zwiększenie wydajności pompy można również płucać przewody. Zapobiega to „narostom” w przewodzie kożucha ściekowego lub znacznie wydłuża cykl koniecznych czyszczeń przewodu.

Dzięki użyciu systemu czujników do rozpoznawania obecności kożucha ściekowego można w razie potrzeby aktywować system ssawny.

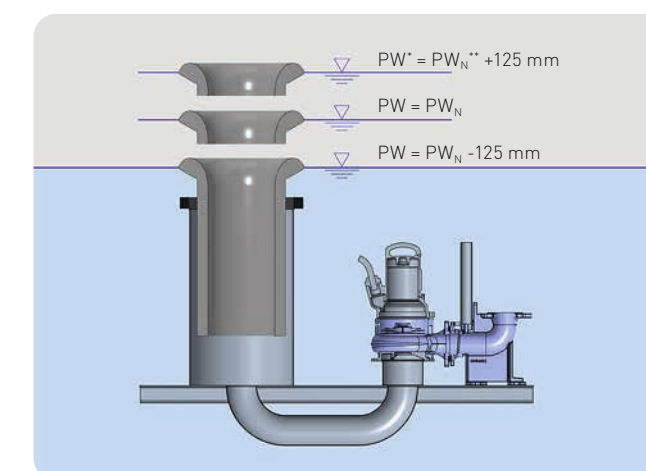
Sposób działania

Najważniejszym elementem naszego opatentowanego układu zgarniania kożucha ściekowego jest całkowicie na nowo zaprojektowana zatyczka ssawna (1). Pływak (2) pływa na powierzchni wody aż do obniżenia poziomu w pływaku na skutek aktywacji pompy do kożucha ściekowego (3). W ten sposób zanurza się on na tyle, aby zapewnione było przelanie wody lub ścieków od zewnątrz i mieszanina ścieków i wody była nieprzerwanie odsysana. Działanie jest zapewnione również przy dużym napływie ścieków.

- 1 Komora ssawna
- 2 Pływak
- 3 Pompa do kożucha ściekowego



Elastyczne wykorzystanie



Obraz systemu ssawnego kożucha ściekowego w przypadku wahań poziomu wody +/-125 mm

- * poziom wody [PW]
- ** znamionowy poziom wody [PW_N]

Pełna funkcjonalność również w przypadku wahań poziomu wody do +/-125 mm. Ponadto dzięki użyciu deflektora płaskiego-deski zanurzeniowej zanurzeniowej można pewnie zatrzymać zawiesziny pływające przy wahańach do ±200 mm.

Certyfikowany dla najwyższych wymagań

